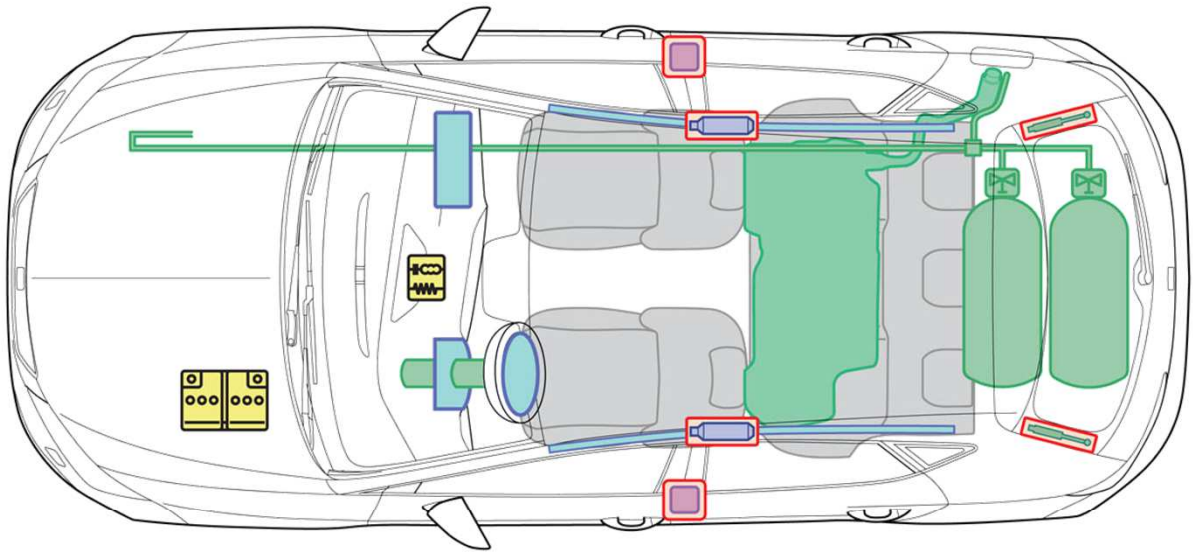


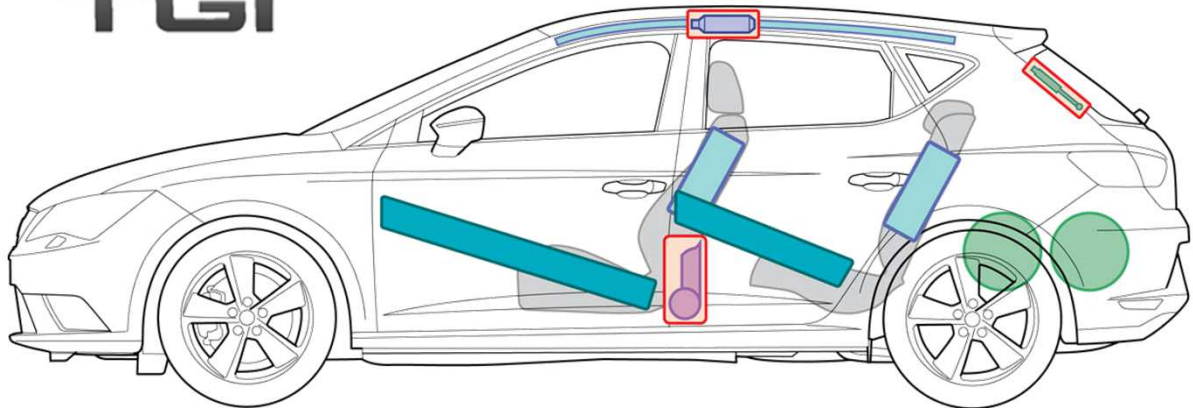
# Leon

(5 Portiere, TGI, vanaf 2013)



Aardgasaandrijving

## TGI



### Legenda

	Airbag		Carrosserieversteving		Airbagregelapparaat
	GasTank		Veiligheidsklep		12V-Accu
	Gordelspanner		Gasdrukdemper		Brandstoftank



Leon (5 Portiere, TGI)



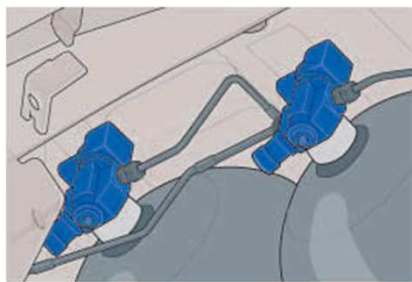
## Aanwijzingen bij de aardgasinstallatie

### Gastanks handmatig sluiten

(indien men gas ruikt of wanneer aardgas ontsnapt)

#### 1. Toegang tot de aardgastanks

- De toegang tot de tanks gebeurt via de onderkant.
- De gastanks zijn met een kunststofafdekking bekleed. Om bij de aardgastanks te komen, moet men deze afdekking met gepaste middelen verwijderen, zonder de daaronder liggende onderdelen van de gasinstallatie te beschadigen.



Elektromagnetische afsluitklep aan de gastank

#### 2. Localiser les robinets d'arrêt\_Afsluitkranen zoeken

- Elke gastank beschikt over een eigen flesklep met een handbediende afsluitkraan.
- Indien nodig moet elke gastank afzonderlijk worden afgesloten.



handbediende afsluitkraan aan de voet van de flessenklep.

#### 3. Gastank met de hand sluiten

- Indien nodig moet elke gastank afzonderlijk worden afgesloten.
- Met een steeksleutel van 5 of een ringsleutel kan de handklep gesloten worden door de bout met vierkante kop een halve omwenteling rechtsom te draaien.

#### Opmerking:

Op de klep staan "C" (gesloten) en "O" (open) aangegeven.