

Aanwijzing: de afbeelding toont het maximaal mogelijke bereik van apparatuur.

	Airbag		Opgeslagen gaspomp		Gordelspanner		SRS-regeleenheid		Actief beschermingssysteem voor voetgangers
	Automatisch rollover-beveiligingssysteem		Gasdrukveer / voorgespannen veer		Zone met hoge weerstand		Zone die speciale aandacht vereist		
	Lage batterijspanning		Ultra-condensator, laagspanning		Brandstoftank		Gastank		Veiligheidsklep
	Accu, hoogspanning		Hoogspanningskabel		Hoogspanningsapparaat dat de hoogspanning loskoppelt		Zekeringkast die hoogspanning uitschakelt		Hoogspanningscomponent

Merk	Type	Niveau	Jaar van marktintroductie	Interne referentie	Aanmaakdatum	Uitvoer	Versienummer	Pagina
SEAT	Leon	1	2020	VSS-KL10K50	15-2-2020	20-11-2020	4	1 van 3

1. Identificatie / herkenning

Logo

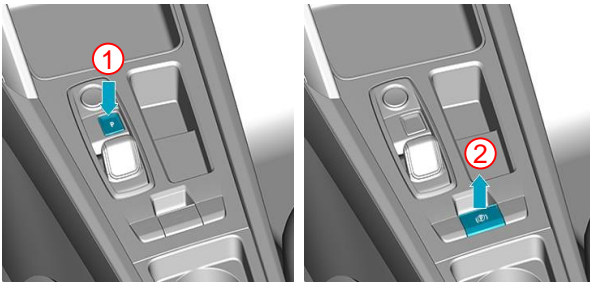


Mogelijk is er geen logo aanwezig

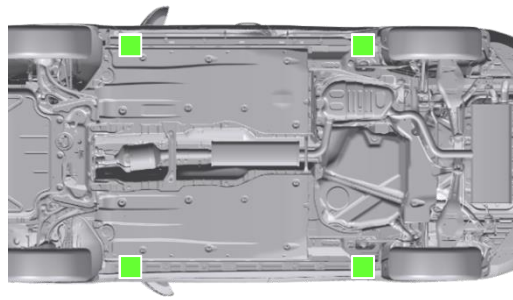
2. Immobilisatie / stabilisatie / heffen

Wagen immobiliseren

Knop P (parkeren) indrukken en parkeerrem bedienen.



Hefpunten

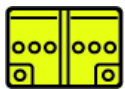


■ Geschikte hefpunten

3. Directe gevaren uitschakelen / veiligheidsvoorschriften

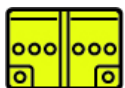
Zet het contact uit

Uitschakeling van de 12V-stroomvoorziening van de wagen



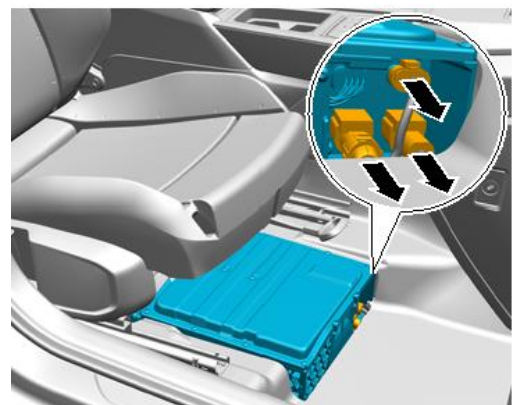
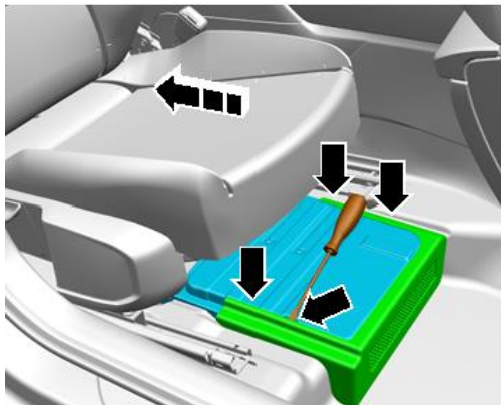
Voorklep openen
12V-accu lokaliseren
Minpool (-) losmaken

Uitschakeling van de 48V-stroomvoorziening van de wagen



LI-ION

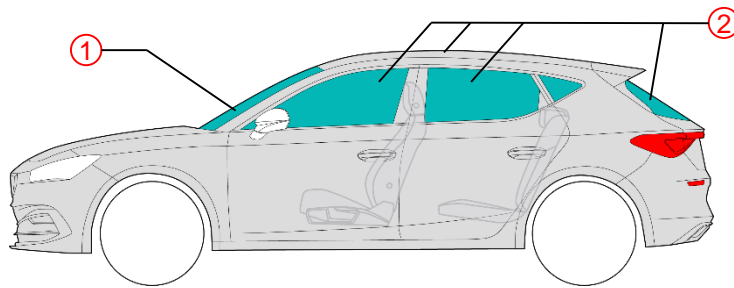
Accukabels van 48V-lithium-ion-accu losmaken



Bij ongevallen met airbagactivering wordt de 48V-elektrische installatie van de wagen automatisch uitgeschakeld.

Merk	Type	Niveau	Jaar van marktintroductie	Interne referentie	Aanmaakdatum	Uitvoer	Versienummer	Pagina
SEAT	Leon	1	2020	VSS-KL10K50	15-2-2020	20-11-2020	4	2 van 3

4. Toegang tot de inzittenden



Ruiten :

- ① Gelaagd veiligheidsglas
- ② Enkelvoudig veiligheidsglas

5. Opgeslagen energie / vloeistoffen / gassen / vaste stoffen

 	  	Max. 55 l
	  	12 V
 LI-ION	   	48 V optioneel

6. In geval van brand



Lithium-ion-accu's kunnen door beschadiging of ondeskundig gebruik zowel direct als vertraagd in brand vliegen. Bovendien kunnen ze na het blussen van de brand vanzelf opnieuw gaan branden. Geschikte persoonlijke beschermingsmiddelen dragen!



10. Verklaring van gebruikte pictogrammen

 Ontvlambaar	 Explosief	 Corrosief	 Gevaarlijk voor de menselijke gezondheid	 Milieugevaar	 Benzine	 Diesel	 Algemeen waarschuwingsbord
 Gebruik thermische infraroodcamera	LI-ION Lithium-ion-accu	 Gebruik water om het vuur te blussen					

Merk	Type	Niveau	Jaar van marktintroductie	Interne referentie	Aanmaakdatum	Uitvoer	Versienummer	Pagina
SEAT	Leon	1	2020	VSS-KL10K50	15-2-2020	20-11-2020	4	3 van 3