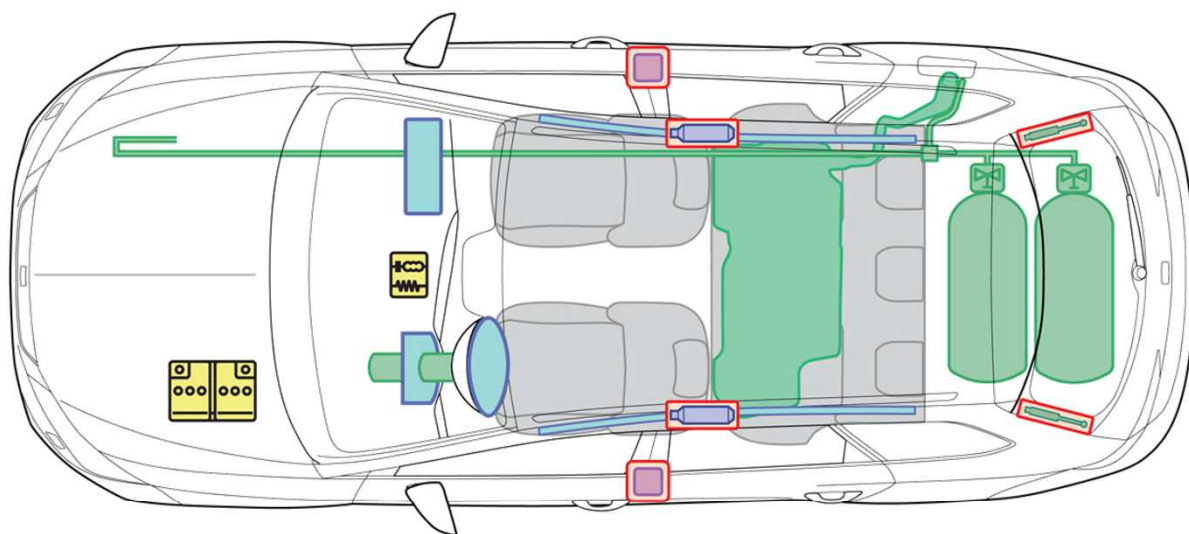


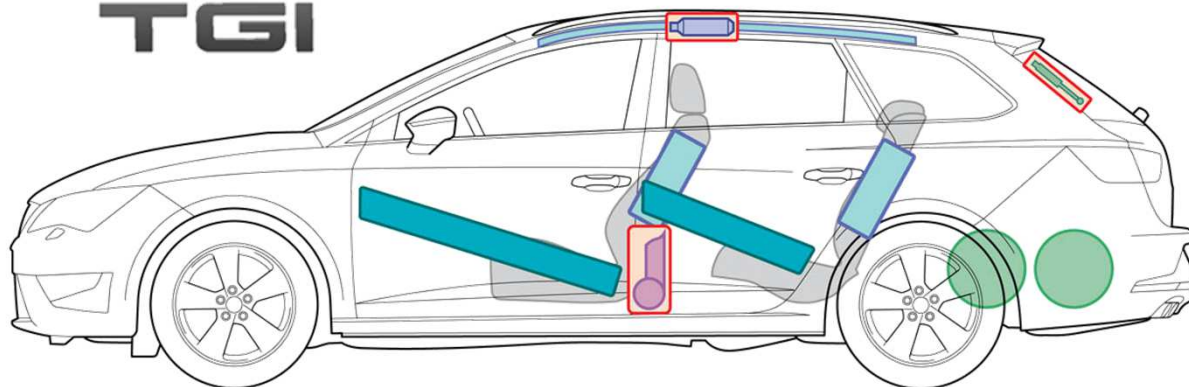
# Leon ST

(TGI, a partir 2014)

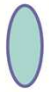




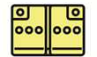
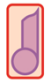




Propulsión de gas natural

## TGI



### Leyenda

	Airbag		Refuerzo de la carrocería		Unidad de control
	Depósito de gas		Válvula seguridad		12V-Batería
	Pretensores de cinturón		Amortiguadores por presión de gas		Depósito de combustible



Leon ST (TGI)



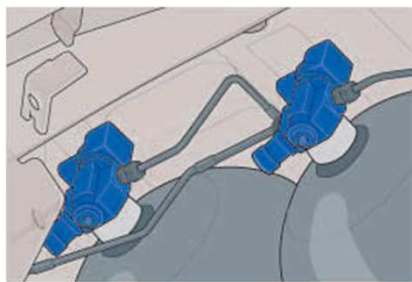
## Notas sobre la instalación de gas natural

### Cierre manual de los depósitos de gas

(si huele a gas o si sale gas natural)

#### 1. Acceso a los depósitos de gas natural

- El acceso a los depósitos se realiza desde los bajos.
- Los depósitos de gas están revestidos de una cubierta de plástico. Para acceder a los depósitos de gas natural, esta cubierta debe retirarse con las herramientas adecuadas, sin dañar los componentes de la instalación de gas que se encuentran debajo.



Válvulas electromagnéticas de cierre de los depósitos de gas

#### 2. Localizar las llaves de paso

- Todos los depósitos de gas poseen su propia válvula de botella con una llave de paso manual.
- Si fuera necesario por las circunstancias de uso, cada depósito de gas debe cerrarse por separado.



Válvula de cierre manual al pie de la válvula de botella

#### 3. Cerrar a mano el depósito de gas

- Si fuera necesario por las circunstancias de uso, cada depósito de gas debe cerrarse por separado.
- Con una llave de boca del 5 o una llave anular se puede cerrar la válvula de cierre manual girando el tornillo de cabeza cuadrada media vuelta en sentido horario.

**Nota:**

En la válvula existe el indicador "C" (cerrado) y la "O" (abierto).