

Aanwijzing: de afbeelding toont het maximaal mogelijke bereik van apparatuur

	Airbag		Gasgenerator		Gordelspanner		SRS-regelapparaat		Actief voetgangersbeschermingssysteem
	Automatisch koprolbeschermingssysteem		Gasdrukdemper/voorgespannen veer		Hoogvast gedeelte		Let extra op		
	Laagvoltaccu		Laagspannings-ultracondensator		Brandstoftank		Gastank		Veiligheidsklep
	Hoogvoltaccu		Hoogvoltkabels		Hoogvoltvoorziening voor hoogvoltschakeling		Zekeringenkast uitschakeling Hoogvoltsysteem		Hoogvolt-supercondensator

Merk	Type	Niveau	Jaar van marktintroductie	Interne referentie	Aanmaakdatum	Uitvoer	Versienummer	Pagina
SEAT	Leon	1	2020	VSS-KL80K50	15-2-2019	1-12-2020	4	1 van 3

1. Identificatie / herkenning

Logo



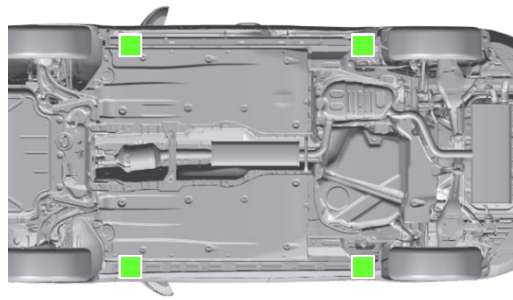
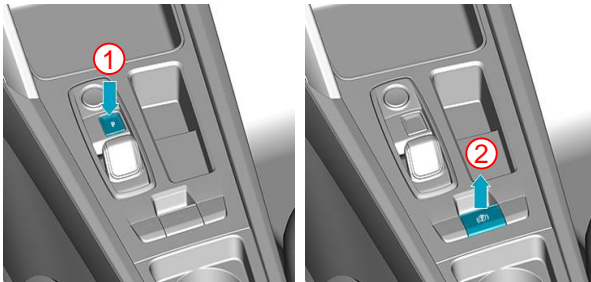
Mogelijk is er geen logo aanwezig

2. Immobilisatie / stabilisatie / heffen

Wagen immobiliseren

Knop P (parkeren) indrukken en parkeerrem bedienen.

Hefpunten

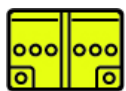


■ Geschikte hefpunten

3. Directe gevaren uitschakelen / veiligheidsvoorschriften

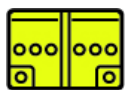
Zet het contact uit

Uitschakeling van de 12V-stroomvoorziening van de wagen



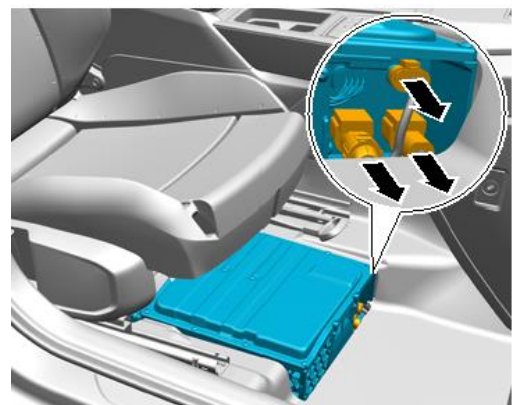
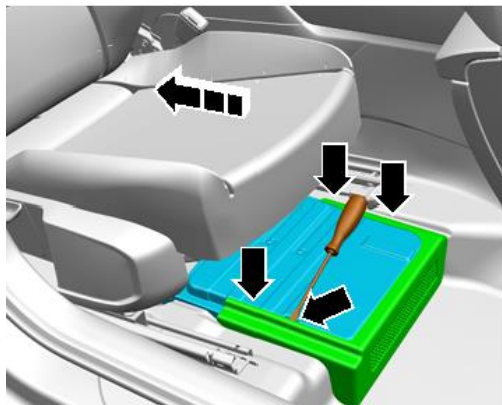
Voorklep openen
12V-accu lokaliseren
Minpool (-) losmaken

Uitschakeling van de 48V-stroomvoorziening van de wagen



LI-ION

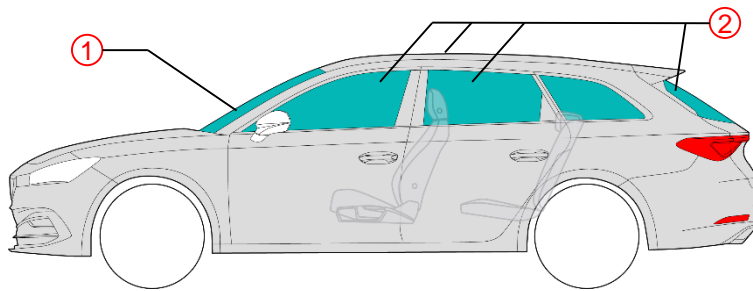
Accukabels van 48V-lithium-ion-accu losmaken



Bij ongevallen met airbagactivering wordt de 48V-elektrische installatie van de wagen automatisch uitgeschakeld.

Merk	Type	Niveau	Jaar van marktintroductie	Interne referentie	Aanmaakdatum	Uitvoer	Versienummer	Pagina
SEAT	Leon	1	2020	VSS-KL80K50	15-2-2019	1-12-2020	4	2 van 3

4. Toegang tot de inzittenden



Ruiten:

- ① Gelaagd veiligheidsglas
- ② Enkelvoudig veiligheidsglas

5. Opgeslagen energie / vloeistoffen / gassen / vaste stoffen

 	  	Max. 55 l
	  	12 V
 LI-ION	   	48 V optioneel

6. In geval van brand



Lithium-ion-accu's kunnen door beschadiging of ondeskundig gebruik zowel direct als vertraagd in brand vliegen. Bovendien kunnen ze na het blussen van de brand vanzelf opnieuw gaan branden. Geschikte persoonlijke beschermingsmiddelen dragen!



10. Verklaring van gebruikte pictogrammen

 Ontvlambaar	 Explosief	 Corrosief	 Gevaarlijk voor de menselijke gezondheid	 Milieugevaar	 Benzine	 Diesel	 Algemeen waarschuwingsbord
 Gebruik thermische infraroodcamera	LI-ION Lithium-ion-accu	 Gebruik water om het vuur te blussen					

Merk	Type	Niveau	Jaar van marktintroductie	Interne referentie	Aanmaakdatum	Uitvoer	Versienummer	Pagina
SEAT	Leon	1	2020	VSS-KL80K50	15-2-2019	1-12-2020	4	3 van 3